



FLANGE TOOL INNOVATION

FICHA TÉCNICA

FA1TM

HERRAMIENTA MECÁNICA
PARA LA ALINEACIÓN DE
BRIDAS

FUERZA DE ALINEACIÓN:
1T (10kN)

PESO DE LA HERRAMIENTA:
2,1kg (4,63lb)

COMPONENTES DEL KIT

- 1 x Herramienta FA1TM
- 1 x Correa ajustable
- 1 x Manual de instrucciones

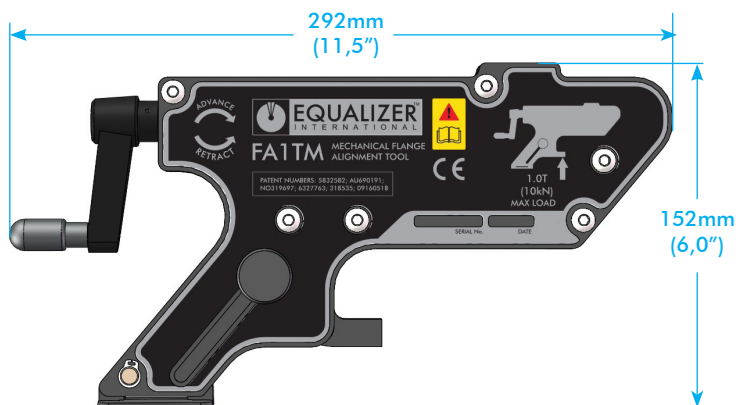
Código de Producto: FA1TMSTD



PESOS Y DIMENSIONES

Peso de la herramienta: 2,1 kg (4,63lb)
Peso Bruto: 2,4kg (5,07lb)

Dimensiones de la caja:
180mm x 330mm x 220mm
(7,1" x 13,0" x 8,7")



info@equalizerinternational.com
www.equalizerinternational.com

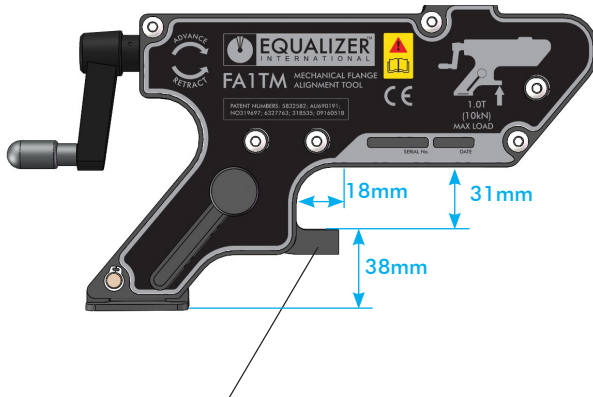
FA1™

HERRAMIENTA MECÁNICA PARA LA ALINEACIÓN DE BRIDAS

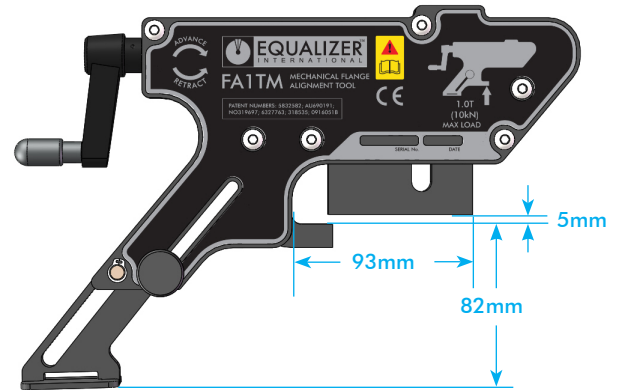


FLANGE TOOL INNOVATION

Extensión Mínima



Extensión Máxima



Diámetro mínimo del orificio para pernos: 16mm (0,63")

RANGO DE APLICACIÓN

ASME	1/2"	3/4"	1"	1 1/4"	1 1/2"	2"	2 1/2"	3"	3 1/2"	4"	5"	6"	8"	10"	12"	14"
150#						FA1™	FA1™	FA1™	FA1™	FA1™	FA1™	FA1™	FA1™	FA4™	FA4™	FA4™
300#					FA1™	FA1™	FA1™	FA1™	FA1™	FA1™	FA1™	FA1™	FA4™	FA4™	FA4™	FA4™
400#						FA1™	FA1™	FA1™	FA4™	FA4™	FA4™	FA4™	FA4™	FA4™	FA9™	FA9™
600#					FA1™	FA1™	FA1™	FA1™	FA4™	FA4™	FA4™	FA4™	FA4™	FA9™	FA9™	FA9™
900#	FA1™	FA1™	FA4™	FA4™	FA4™	FA4™	FA4™	FA4™		FA4™	FA4™	FA4™	FA9™	FA9™	FA9™	FA9™
1500#	FA1™	FA1™	FA1™	FA4™	FA4™	FA4™	FA4™	FA4™			FA9™	FA9™	FA9™	FA9™	FA9™	FA9™
2500#	FA1™	FA1™	FA4™	FA4™	FA4™	FA4™	FA4™	FA9™		FA9™	FA9™	FA9™	FA9™	FA9™	FA9™	

ASME	16"	18"	20"	24"	26"	28"	30"	32"	34"	36"	38"	40"	42"	44"	46"	48"
150#	FA4™	FA4™	FA4™	FA4™	FA4™	FA4™	FA4™	FA4™	FA4™	FA9™	FA9™	FA9™	FA9™	FA9™	FA9™	FA9™
300#	FA9™	FA9™	FA9™	FA9™	FA4™	FA4™	FA4™	FA4™	FA4™	FA4™	FA9™	FA9™	FA9™	FA9™	FA9™	FA9™
400#	FA9™	FA9™	FA9™	FA9™	FA4™	FA4™	FA4™	FA4™	FA4™	FA4™	FA9™	FA9™	FA9™	FA9™	FA9™	FA9™
600#	FA9™	FA9™	FA9™	FA9™	FA4™	FA4™	FA4™	FA4™	FA4™	FA4™	FA9™	FA9™	FA9™	FA9™	FA9™	FA9™
900#	FA9™	FA9™	FA9™	FA9™	FA9™	FA9™	FA9™									
1500#	FA9™	FA9™	FA9™													
2500#																

Para otros tipos de bridas, rogamos se ponga en contacto con Equalizer International.